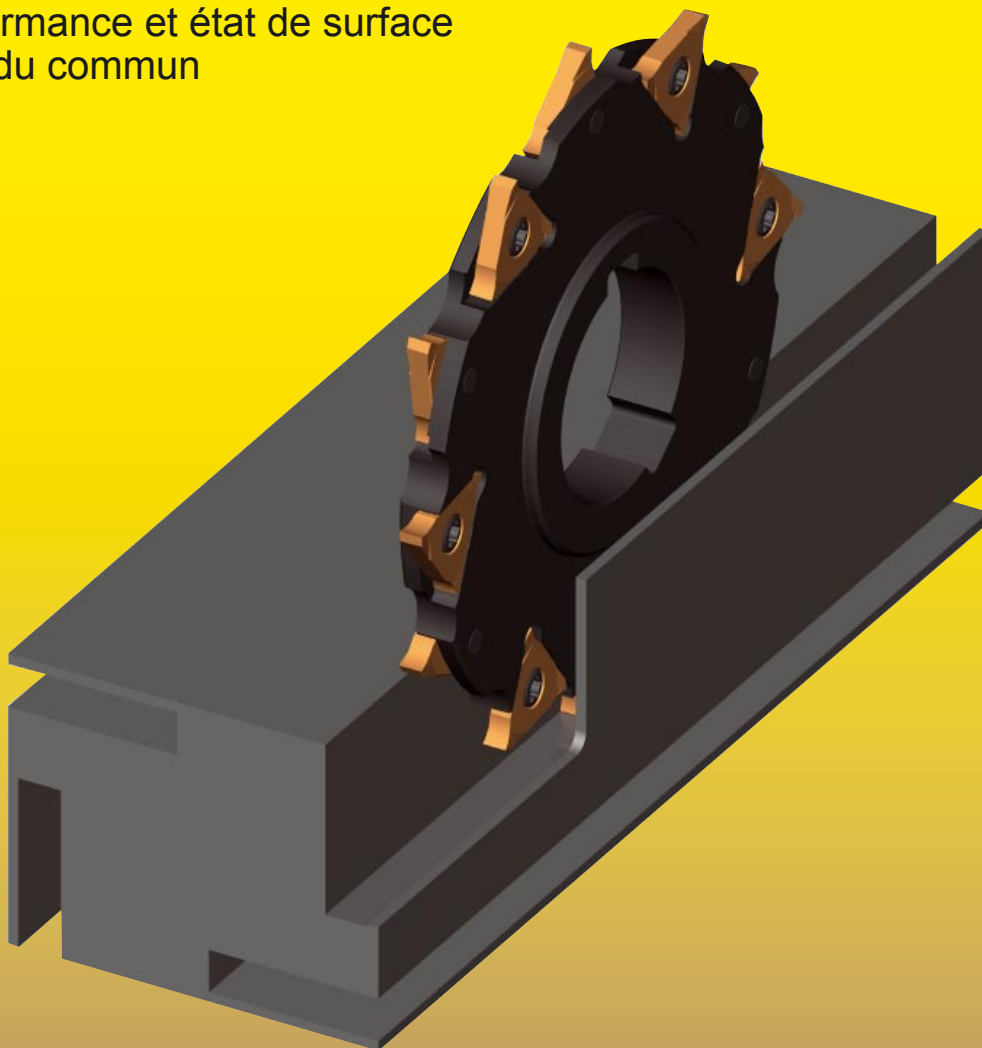


FRAISES DISQUES Type 382 / 383

- Géométrie polyvalente pour aciers et alliages
- Angle d'attaque positif à 10°
- Excellente évacuation copeaux
- Performance et état de surface hors du commun



FRESE A DISCO

Tipo 382 / 383

- Geometria di taglio universale per acciai e leghe
- Angolo di spoglia superiore positivo 10°
- Ottima evacuazione del truciolo
- Ottime condizioni di lavoro e finitura superficiale

FRAISAGE DE RAINURES

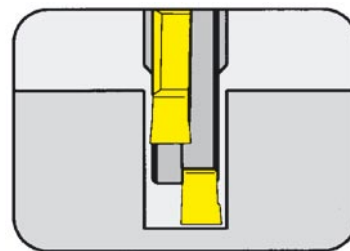
FRESATURA GOLE



FRAISE DISQUE Type

382

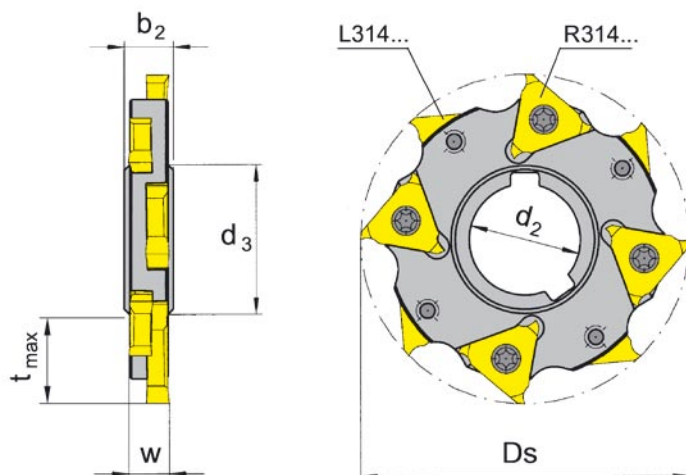
FRESA A DISCO Tipo



Profondeur de gorge jusqu'à	Profondità della gola fino a	63,5 mm
Largueur de gorge jusqu'à	Larghezza della gola fino a	14,0 mm
Diamètre de coupe de	Tagliante Ø da	Ds 80,0 mm

Alésage (d_2) rainure DIN 138

Foro (d_2) con chiavetta longitudinale secondo DIN 138



à utiliser avec Plaquette amovible
da utilizzare con Inserto

Type 314
Tipo

Illustration de coupe à droite représentée
Figura = taglio destro

N° de commande Codice prodotto	Z	t_{max}	Ds	w	d_2	d_3	b_2	Plaquette droite Inserto destro	Plaquette gauche Inserto sinistro
382.0080.27.06	8	21,0	80	6	27	36	10	4x R314.6032.00	4x L314.6032.00
382.0080.27.08				8			4x R314.8043.00	4x L314.8043.00	
382.0080.27.10				10			4x R314.0054.00	4x L314.0054.00	
382.0100.32.06	10	25,5	100	6	32	47	10	5x R314.6032.00	5x L314.6032.00
382.0100.32.08				8			5x R314.8043.00	5x L314.8043.00	
382.0100.32.10				10			5x R314.0054.00	5x L314.0054.00	
382.0125.40.06	12	32,5	125	6	40	58	10	6x R314.6032.00	6x L314.6032.00
382.0125.40.08				8			6x R314.8043.00	6x L314.8043.00	
382.0125.40.10				10			6x R314.0054.00	6x L314.0054.00	
382.0125.40.12				12			2x4 R314.0054.00	4x L314.0054.00	
382.0160.40.06	16	50,0	160	6	40	58	10	8x R314.6032.00	8x L314.6032.00
382.0160.40.08	16			8x R314.8043.00			8x L314.8043.00		
382.0160.40.10	16			8x R314.0054.00			8x L314.0054.00		
382.0160.40.12	15			2x5 R314.0054.00			5x L314.0054.00		
382.0200.50.14	18	63,5	200	14	50	71	16	2x6 R314.0054.00	6x L314.0054.00

Autres dimensions sur demande
Dimensioni differenti sono fornibili su richiesta

Dimensions en mm
Dimensioni in mm

Pièces détachées

Ricambi

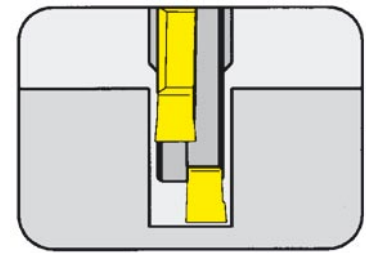
Fraise disque Fresa a disco	Vis Vite	M_d	Tournevis Torx Cacciavite Torx
382.0...06	5F.06T15	5,0 - 5,5 Nm	T15Q
382.0...08	5F.08T20	6,0 - 6,5 Nm	T20Q
382.0...10/12/14	5.10T20	6,0 - 6,5 Nm	T20Q

FRAISAGE DE RAINURES FRESATURA GOLE



FRAISE DISQUE Type FRESA A DISCO Tipo

383



Profondeur de gorge jusqu'à	Profondità della gola fino a	25,0 mm
Largueur de gorge jusqu'à	Larghezza della gola fino a	10,0 mm
Diamètre de coupe	Tagliente Ø	Ds 100,0 mm

Alésage (d_3) avec rainures de clavette selon DIN 138
 Foro (d_3) con sede chiavetta secondo DIN 138

à utiliser avec Plaquette amovible
 da utilizzare con Inserto

Type 314
 Tipo

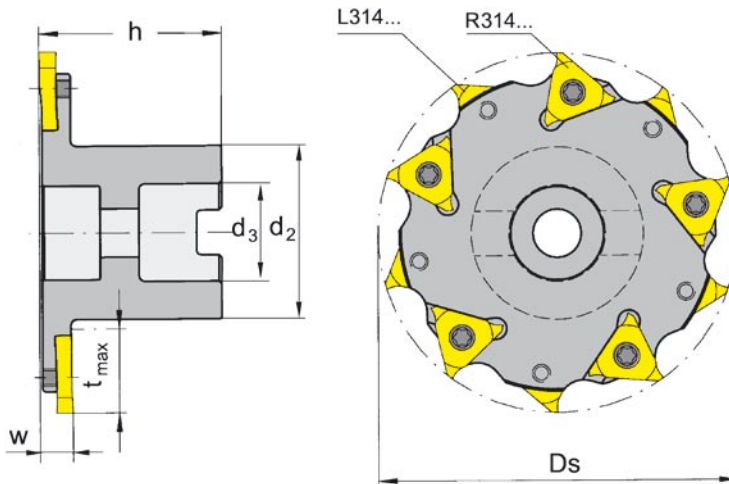


Illustration de coupe à droite représentée
 Figura = taglio destro

N° de commande Codice prodotto	Z	t_{max}	Ds	w	d_2	d_3	h	Plaquette droite Inserto destro	Plaquette gauche Inserto sinistro
383.0100.27.06				6				5x R314.6032.00	5x L314.6032.00
383.0100.27.08	10	25	100	8	48	27	50	5x R314.8043.00	5x L314.8043.00
383.0100.27.10				10				5x R314.0054.00	5x L314.0054.00

Autres dimensions sur demande
 Dimensioni differenti sono fornibili su richiesta

Dimensions en mm
 Dimensioni in mm

Pièces détachées Ricambi

Fraise disque Fresa a disco	Vis de fixation Vite	Vis Vite	M_d	Tournevis Torx Cacciavite Torx
383.0100.27.06	12.30.912	5F.06T15	5,0 - 5,5 Nm	T15Q
383.0100.27.08	12.30.912	5F.08T20	6,0 - 6,5 Nm	T20Q
383.0100.27.10	12.30.912	5.10T20	6,0 - 6,5 Nm	T20Q

FRAISAGE DE RAINURES FRESATURA GOLE

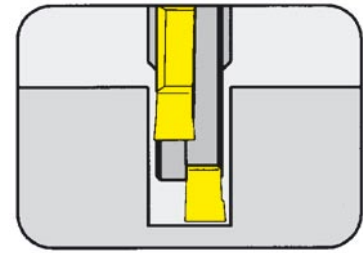


PLAQUETTE AMOVIBLE Type **314/N314** INSERTO Tipo

Largueur de gorge

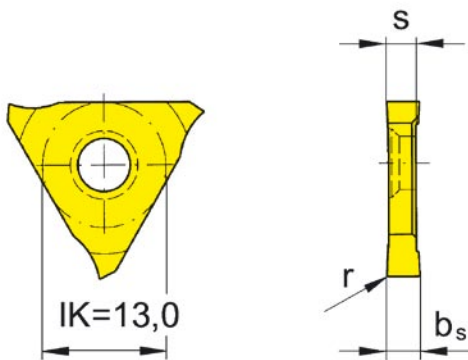
Larghezza della gola

6,0 - 14,0 mm



à utiliser avec Fraise disque
da utilizzare con Fresa a disco

Type 382
Tipo 383



R = version à droite représentée
R = versione destra come in figura

L = version à gauche
L = versione sinistra

N° de commande Codice prodotto	w	r	s	b _s	TN35	TI25
R/L314.6032.00	6	0,2	2,7	3,2	•	•
R/L314.8043.00	8	0,2	4,1	4,3	•	•
R/L314.0054.00	10/12/14	0,2	5,2	5,4	•	•
N314.0056.00	-	0,2	5,2	5,6	•	

Dimensions en mm
Dimensioni in mm

Nuance recommandée
Leghe consigliate

Préciser R,L ou N version
Definire versione R, L o N

Note:

Plaquette standard **N314.0056.00** à utiliser avec fraises spéciales.

Nota:

Inserto standard N314.0056.00 da utilizzare su frese speciali.

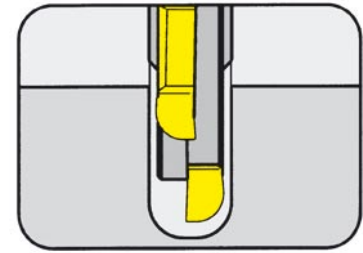
FRAISAGE DE RAINURES

FRESATURA GOLE

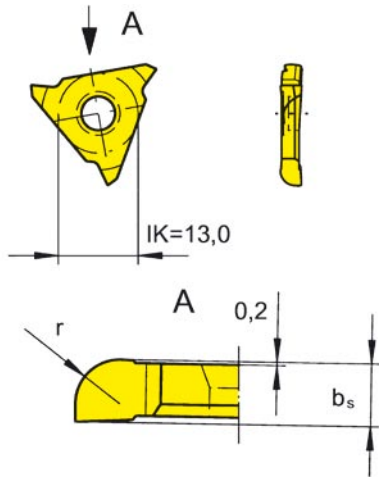


PLAQUETTE AMOVIBLE Type 314

INSERTO Tipo



Largueur de gorge	Larghezza della gola	6,0 - 10,0 mm
-------------------	----------------------	---------------



à utiliser avec Fraise disque
da utilizzare con Fresa a disco

Type 382
Tipo 383

R = version à droite représentée
R = versione destra come in figura

L = version à gauche
L = versione sinistra

N° de commande Codice prodotto	w	r	b _s	TN35	T125
R/L314.0320.20	6	2,0	3,20		•
R/L314.0430.20	8	2,0	4,30		•
R/L314.0430.25	8	2,5	4,30		•
R/L314.0540.20	10	2,0	5,43		•
R/L314.0540.25	10	2,5	5,44		•
R/L314.0540.40	10	4,0	5,47		•

Dimensions en mm
Dimensioni in mm

Nuance recommandée
Leghe consigliate

Préciser R ou L version
Definire versione R o L

Fraisage de rainure par interpolation

C

Ensemble de fraises type M275 avec différents diamètres de coupe monté en HSK avec arrosage.

Toutes les opérations de rainurage sont faites en une seule fois.

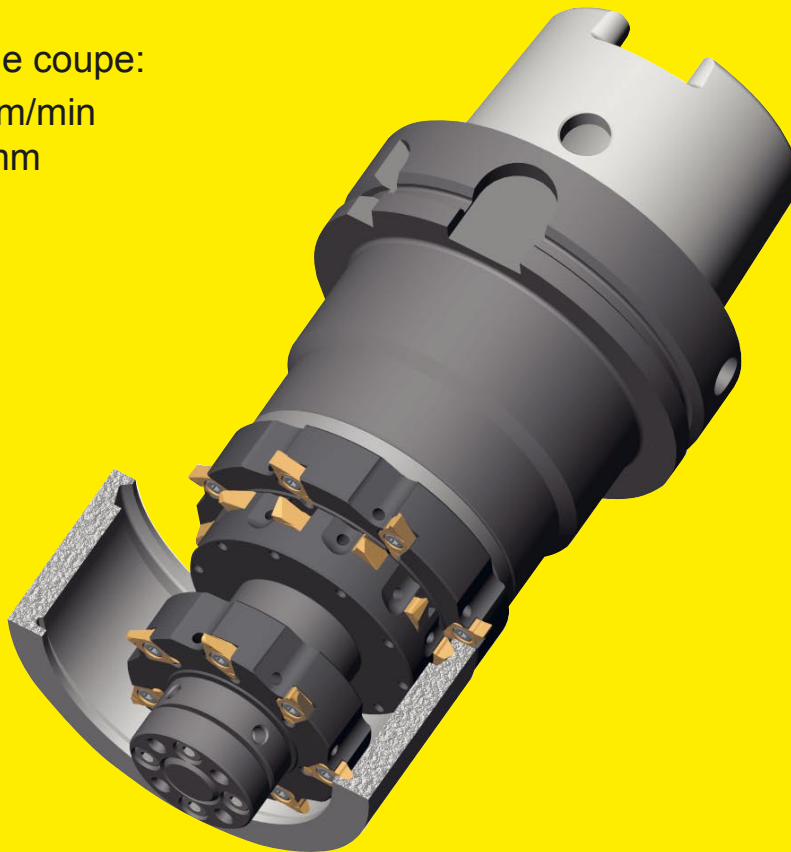
L'exemple montre en détail le fraisage à rainurer per interpolation.

Matière: C45

Vitesse de coupe:

$$v_c = 140 \text{ m/min}$$

$$v_f = 0,5 \text{ mm}$$



Fresatura sedi cuscinetto

Set di utensili tipo M275 con differenti diametri di taglio. Vengono montati su un attacco HSK con refrigerante interno.

Tutte le operazioni - esecuzione gola e sfacciatura - sono eseguite in una sola passata. Su plurimandrini o transfer la regolazione della lunghezza viene fatta mediante distanziali.

L'esempio presenta un dettaglio della lavorazione delle sedi cuscinetto. Lavorazione a secco.

Materiale: C45

Parametri di taglio:

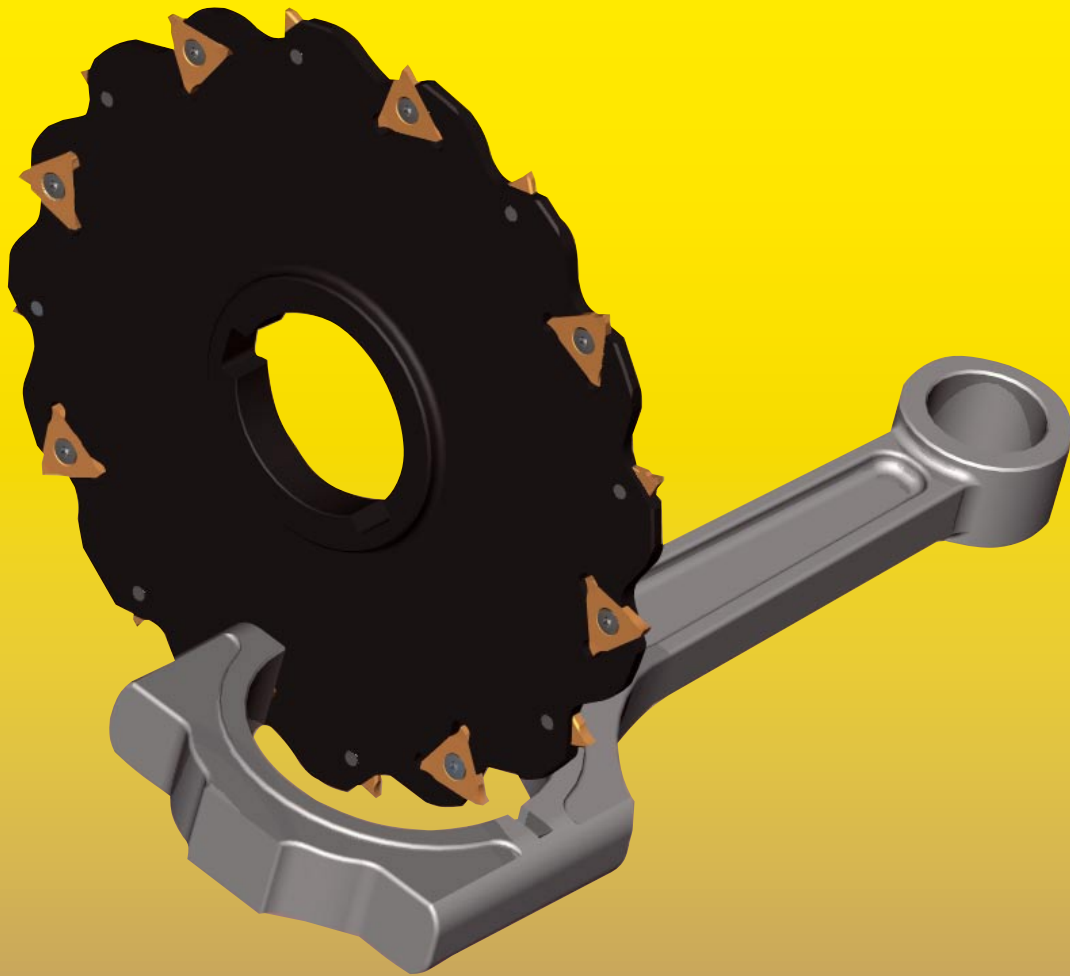
$$v_c = 140 \text{ m/min}$$

$$v_f = 0,5 \text{ mm}$$

FRAISE DISQUE **Type M310**
à rainurer-tronçonner

Largeur de coupe 4,0 + 5,0 mm

Ø 80 - 200 mm



FRESA A DISCO A TRONCARE Tipo M310

Larghezza di taglio 4,0 + 5,0 mm

Ø 80 - 200 mm

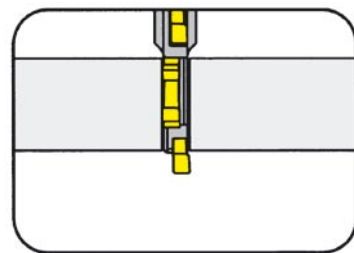
FRAISE A RAINURER - TRONÇONNER

FRESE A DISCO A TRONCARE



FRAISE À RAINURER-TRONÇONNER Type **M310**

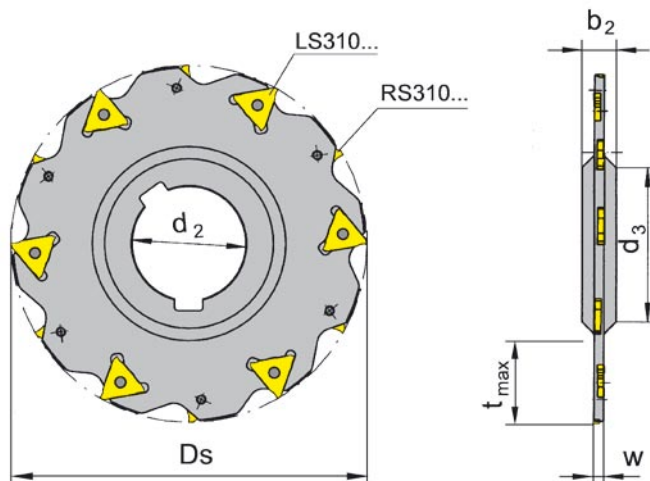
FRESA A DISCO A TRONCARE Tipo



Profondeur de fraisage jusqu'à	Profondità di fresatura fino a	70,0 mm
Largeur de rainure	Larghezza della cava	4,0 - 5,0 mm
Diamètre de coupe de	Tagliente Ø da	Ds 80,0 mm

Alésage (d₂) rainure DIN 138

Foro (d₂) con chiavetta trasversale secondo DIN 138



à utiliser avec Plaquette
da utilizzare con Inserto

Type S310
Tipo

Illustration de coupe à droite représentée
Figura = taglio destro

N° de commande Codice prodotto	Z	t _{max}	Ds	w	d ₂	d ₃	b ₂	Plaquette droite Inserto destro	Plaquette gauche Inserto sinistro
M310.0080.27.04	8	18	80	4	27	40	8	4x RS310.4023.00	4x LS310.4023.00
M310.0100.32.04	10	25	100		32	46	8	5x RS310.4023.00	5x LS310.4023.00
M310.0125.40.04	12	32	125		40	54	10	6x RS310.4023.00	6x LS310.4023.00
M310.0160.40.04	16	50	160		40	54	10	8x RS310.4023.00	8x LS310.4023.00
M310.0200.40.04	20	70	200		40	54	10	10x RS310.4023.00	10x LS310.4023.00
M310.0080.27.05	8	18	80	5	27	40	8	4x RS310.5028.00	4x LS310.5028.00
M310.0100.32.05	10	25	100		32	46	8	5x RS310.5028.00	5x LS310.5028.00
M310.0125.40.05	12	32	125		40	54	10	6x RS310.5028.00	6x LS310.5028.00
M310.0160.40.05	16	50	160		40	54	10	8x RS310.5028.00	8x LS310.5028.00
M310.0200.40.05	20	70	200		40	54	10	10x RS310.5028.00	10x LS310.5028.00

Autres dimensions sur demande
Dimensioni differenti sono fornibili su richiesta

Dimensions en mm
Dimensioni in mm

Pièces détachées Ricambi

Fraise à rainurer-tronçonner Fresa a disco a troncare	Vis Vite	M _d	Tournevis Torx Cacciavite Torx
M310.0...04	030.0035.0230	2,0 Nm	T8Q
M310.0...05	030.3542.0254	2,0 Nm	T8Q

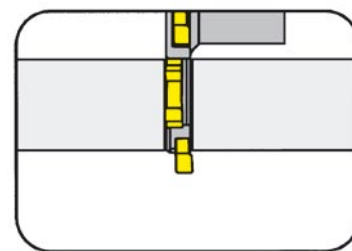
FRAISE A RAINURER - TRONÇONNER

FRESE A DISCO A TRONCARE



FRAISE À RAINURER-TRONÇONNER Type **M310**

FRESA A DISCO A TRONCARE Tipo



Profondeur de fraisage jusqu'à	Profondità di fresatura fino a	64,0 mm
Largueur de rainure	Larghezza della cava	4,0 - 5,0 mm
Diamètre de coupe de	Tagliente Ø da	Ds 100,0 mm

Alésage (d₂) rainure DIN 138
 Foro (d₂) con chiavetta transversale secondo DIN 138

à utiliser avec Plaquette
 da utilizzare con Inserto

Type S310
 Tipo

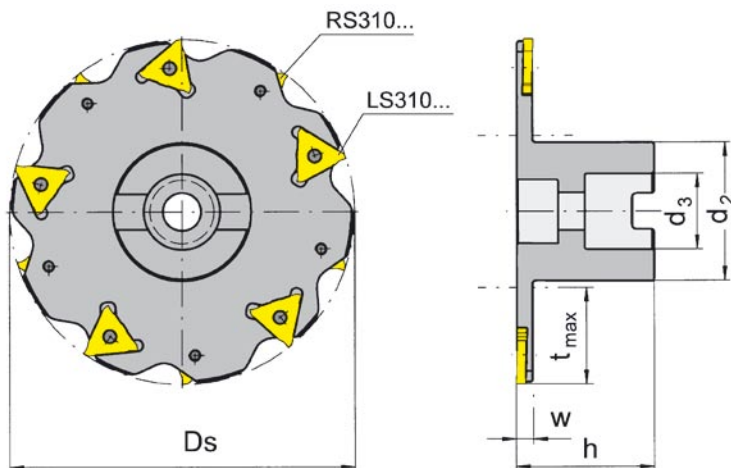


Illustration de coupe à droite représentée
 Figura = taglio destro

N° de commande Codice prodotto	Z	t _{max}	Ds	w	d ₂	d ₃	h	Plaquette droite Inserto destro	Plaquette gauche Inserto sinistro
M310.1100.27.04	10	25,0	100		48	27		5x RS310.4023.00	5x LS310.4023.00
M310.1125.32.04	12	32,5	125		58	32		6x RS310.4023.00	6x LS310.4023.00
M310.1125.40.04	12	26,5	125	4	70	40	50	6x RS310.4023.00	5x LS310.4023.00
M310.1160.40.04	16	44,0	160		70	40		8x RS310.4023.00	8x LS310.4023.00
M310.1200.40.04	20	64,0	200		70	40		10x RS310.4023.00	10x LS310.4023.00
M310.1100.27.05	10	25,0	100		48	27		5x RS310.5028.00	5x LS310.5028.00
M310.1125.32.05	12	32,5	125		58	32		6x RS310.5028.00	6x LS310.5028.00
M310.1125.40.05	12	26,5	125	5	70	40	50	6x RS310.5028.00	6x LS310.5028.00
M310.1160.40.05	16	44,0	160		70	40		8x RS310.5028.00	8x LS310.5028.00
M310.1200.40.05	20	64,0	200		70	40		10x RS310.5028.00	10x LS310.5028.00

Autres dimensions sur demande
 Dimensioni differenti sono fornibili su richiesta

Dimensions en mm
 Dimensioni in mm

Pièces détachées

Ricambi

Fraise à rainurer-tronçonner Fresa a disco a troncare	Vis Vite	Vis Vite	M _d	Tournevis Torx Cacciavite Torx	Rondelle Rondella
M310.1100.27.04	DIN912-M12x35	030.0035.0230	2,0 Nm	T8Q	DIN433-13-St
M310.1100.27.05	DIN912-M12x35	030.3542.0254	2,0 Nm	T8Q	DIN433-13-St
M310.1125.32.04	DIN7984-M16x35	030.0035.0230	2,0 Nm	T8Q	DIN433-17-St
M310.1125.32.05	DIN7984-M16x35	030.3542.0254	2,0 Nm	T8Q	DIN433-17-St
M310.1...04	DIN7984-M20x40	030.0035.0230	2,0 Nm	T8Q	DIN433-21-St
M310.1...05	DIN7984-M20x40	030.3542.0254	2,0 Nm	T8Q	DIN433-21-St

FRAISE A RAINURER - TRONÇONNER

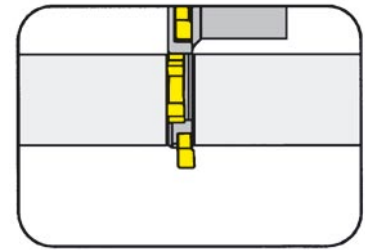
FRESE A DISCO A TRONCARE



PLAQUETTE Type

INSERTO Tipo

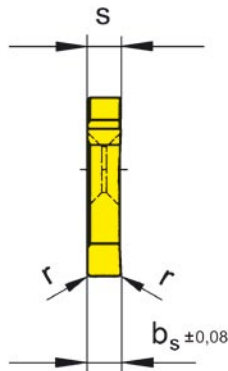
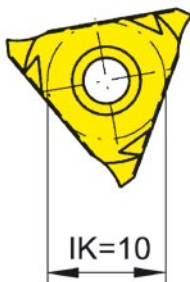
S310



Largueur de gorge

Larghezza della gola

4,0 - 5,0 mm



à utiliser avec Fraise à rainurer
da utilizzare con Fresa a disco a
troncare

Type M310

Tipo

R = version à droite représentée
R = versione destra come in figura

L = version à gauche
L = versione sinistra

N° de commande Codice prodotto	w	r	s	b _s	TN35	TF45
					•	•
R/LS310.4023.00	4	0,2	2,2	2,3	•	•
R/LS310.5028.00	5		2,7	2,8	•	•

Dimensions en mm
Dimensioni in mm

Nuance recommandée
Leghe consigliate

Préciser R ou L version
Definire versione R o L