

Gorge, Alésages
Gole, Alesatura

≥ Ø 10,5 mm

Porte outils avec une rigidité accrue

Type 11P

- queue carbure avec logement plaquette en acier éliminant les risques de vibrations
- arrosage central
- longueur utile jusqu'à 37 mm
- plaquette vissée montée en bout avec liaison triangulaire type "engrenage"
- interchangeabilité facile



Portainsero con maggior rigidità

Tipo 11P

- utensile in metallo duro con sede inserto in acciaio per assicurare la migliore resistenza alle vibrazioni
- refrigerante interno
- lunghezza utile fino a 37 mm
- bloccaggio inserto su appoggio triangolare per la massima rigidità e la migliore trasmissione delle forze
- facile intercambiabilità



GORGE (intérieur) $\geq \varnothing 10,5$ mm

GOLE (interne)

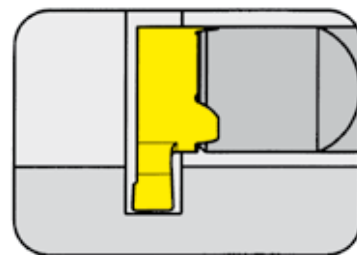


PORTE OUTILS Type

PORTAININSERTO Tipo

B11P

avec arrosage central
con foro per la lubrificazione interna

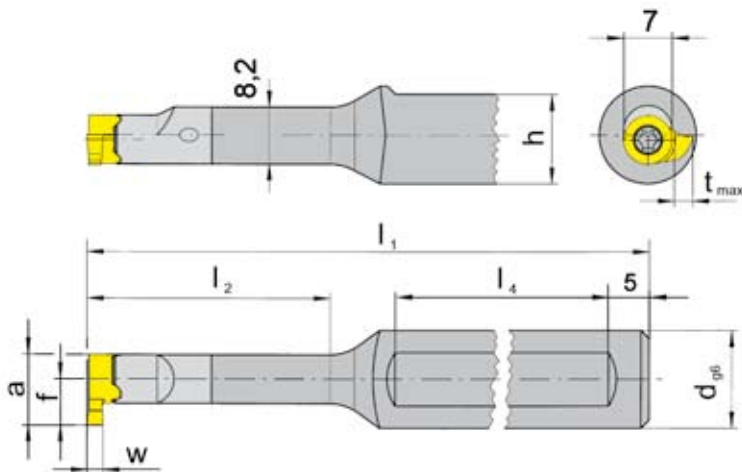


Ø Alésage à partir de	Foro-Ø da	10,5 mm
Profondeur de gorge jusqu'à	Profondità della gola fino a	3,5 mm
Largueur de gorge jusqu'à	Larghezza della gola fino a	3,0 mm

Corps en carbure pour une meilleure résistance aux vibrations
Gambo in metallo duro per conferire una buona resistenza alle vibrazioni

à utiliser avec Plaquette
da utilizzare con Inserto

Type 11P
Tipo S11P



R = version à droite représentée
R = versione destra come in figura

L = version à gauche
L = versione sinistra a specchio

N° de commande Codice prodotto	d	l ₁	l ₂	h	l ₄
R/LB11P.0012.00	12	75	15	11	40
R/LB11P.0012.01		95	26		50
R/LB11P.0012.02		110	37		50
R/LB11P.0012.03		120	50		50

Préciser R ou L version
Precisare esecuzione R o L

w, a, t_{max} et f voir plaquettes
w, a, t_{max}, f vd. Inserti

Dimensions en mm
Dimensioni in mm

Autres dimensions sur demande
Dimensioni differenti sono fornibili su richiesta

Note:

En cas de détérioration du porte outils, notre service de réparation est à votre disposition.

Nota:

La HORN ripara i portainseriti con alloggiamento dell'inserto danneggiato

Pièces détachées

Ricambi

Porte outils Portainserito	Vis Vite	Tournevis TORX PLUS® Cacciavite TORX PLUS®
R/LB11P.0012.0...	3.10T9P	T9PL

GORGE (intérieur) $\geq \varnothing 10,5$ mm

GOLE (interne)

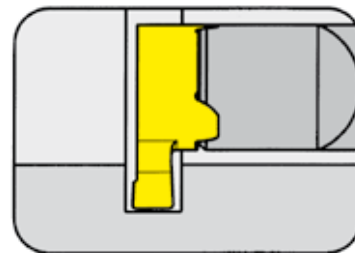


PORTE OUTILS Type

PORTAININSERTO Tipo

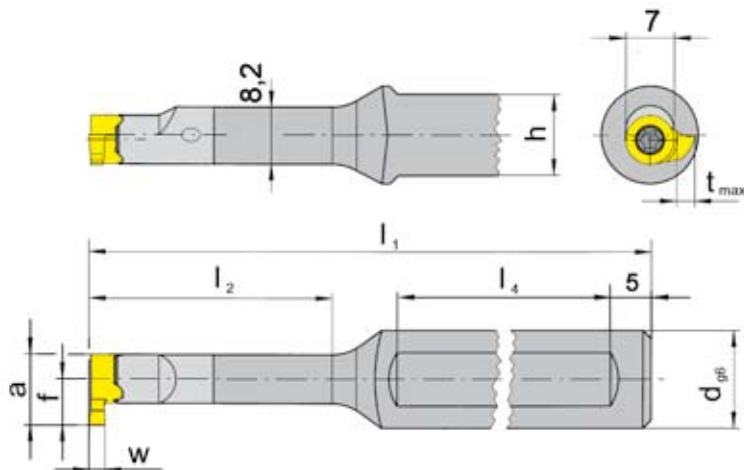
B11P

avec arrosage central
con foro per la lubrificazione interna



Ø Alésage à partir de	Foro-Ø da	10,5 mm
Profondeur de gorge jusqu'à	Profondità della gola fino a	3,5 mm
Largueur de gorge jusqu'à	Larghezza della gola fino a	3,0 mm

Corps en carbure pour une meilleure résistance aux vibrations
Gambo in metallo duro per conferire una buona resistenza alle vibrazioni



à utiliser avec Plaquette
da utilizzare con Inserto

Type 11P
Tipo S11P

R = version à droite représentée
R = versione destra come in figura

L = version à gauche
L = versione sinistra a specchio

Avec 2 plats de serrage
con 2 piatti di serraggio

N° de commande Codice prodotto	d	l ₁	l ₂	h	l ₄
R/LB11P.0012.2.00	12	75	15	11	40
R/LB11P.0012.2.01		95	26		50
R/LB11P.0012.2.02		110	37		50
R/LB11P.0012.2.03		120	50		50

Préciser R ou L version
Precisare esecuzione R o L

w, a, t_{max} et f voir plaquettes
w, a, t_{max}, f vd. Inserti

Dimensions en mm
Dimensioni in mm

Autres dimensions sur demande
Dimensioni differenti sono fornibili su richiesta

Note:

En cas de détérioration du porte outils, notre service de réparation est à votre disposition.

Nota:

La HORN ripara i portainseriti con alloggiamento dell'inserto danneggiato

Pièces détachées

Ricambi

Porte outils Portainserito	Vis Vite	Tournevis TORX PLUS® Cacciavite TORX PLUS®
R/LB11P.0012.2.0...	3.10T9P	T9PL



GORGE (intérieur) $\geq \varnothing 10,5$ mm

GOLE (interne)

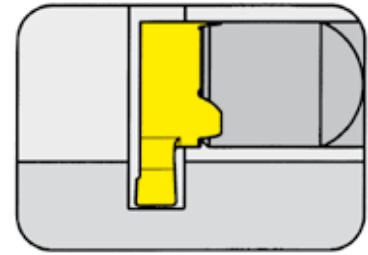


PORTE OUTILS Type

PORTAININSERTO Tipo

B11P

avec arrosage central
con foro per la lubrificazione interna

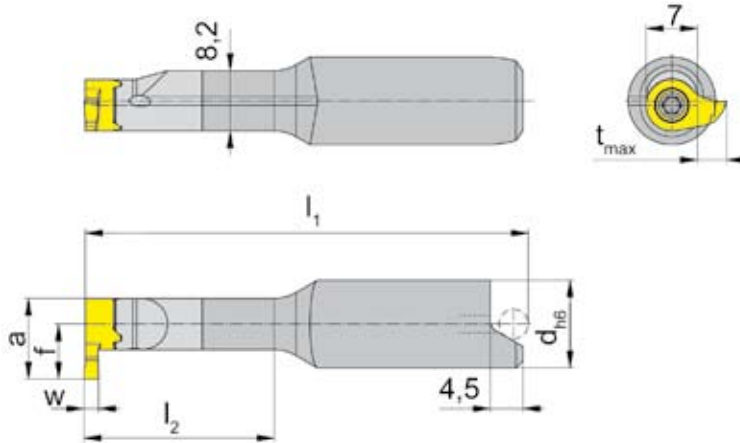


Ø Alésage à partir de	Foro-Ø da	10,5 / 11,5 mm
Profondeur de gorge jusqu'à	Profondità della gola fino a	2,5 mm
Largueur de gorge jusqu'à	Larghezza della gola fino a	3,0 mm

Corps en carbure pour une meilleure résistance aux vibrations
Gambo in metallo duro per conferire una buona resistenza alle vibrazioni

à utiliser avec Plaquette
da utilizzare con Inserto

Type 11P
Tipo S11P



Orienté vers la position réduite
S = orientation de position
per posizione di calettamento
S=orientation de posizionement

R = version à droite représentée
R = versione destra come in figura

L = version à gauche
L = versione sinistra a specchio

N° de commande Codice prodotto	d	l ₁	l ₂
R/LB11P.0012.00S	12	49,7	15
R/LB11P.0012.01S		60,7	26
R/LB11P.0012.02S		71,7	37

Préciser R ou L version
Precisare esecuzione R o L

w, a, t_{max} et f voir plaquettes
w, a, t_{max}, f vd. Inserti

Dimensions en mm
Dimensioni in mm

Autres dimensions sur demande
Dimensioni differenti sono fornibili su richiesta

Note:

En cas de détérioration du porte outils, notre service de réparation est à votre disposition.

Nota:

La HORN ripara i portainseriti con alloggiamento dell'inserto danneggiato



Exemple de système d'assemblage "W&F"

Esempio di assemblaggio sistema "W&F"

Pièces détachées

Ricambi

Porte outils Portainserito	Vis Vite	Tournevis TORX PLUS® Cacciavite TORX PLUS®
R/LB11P.0012.0...	3.10T9P	T9PL

GORGE (intérieur) $\geq \varnothing 10,5$ mm

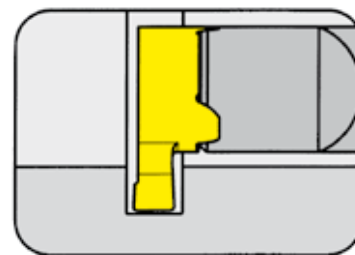
GOLE (interne)



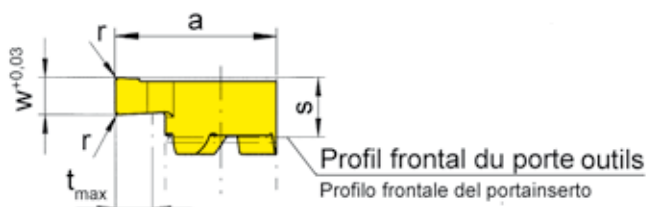
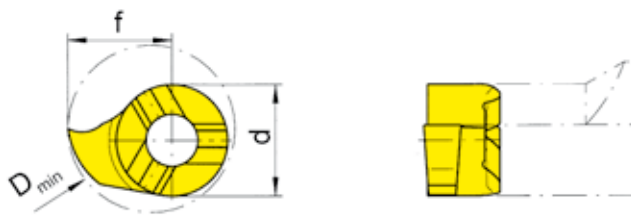
PLAQUETTE Type

11P

INSERTO Tipo



Ø Alésage à partir de	Foro-Ø da	10,5 mm
Profondeur de gorge	Profondità della gola	2,5 mm
Largueur de gorge jusqu'à	Larghezza della gola fino a	3,0 mm



à utiliser avec Porte outils
da utilizzare con Portainsero

Type B11P
Tipo



R = version à droite représentée
R = versione destra come in figura

L = version à gauche
L = versione sinistra a specchio

N° de commande Codice prodotto	w	r	s	f	a	d	t _{max}	D _{min}						
									MG12	TN35	TI25	TH35		
R/L11P.0100.1.00	1,0	-											▲/▲	
R/L11P.0150.1.00	1,5	-											▲/▲	
R/L11P.0200.1.02	2,0	0,2	4,2	6,5	10	7	2,5	10,5					▲/▲	
R/L11P.0250.1.02	2,5	0,2											▲/▲	
R/L11P.0300.1.02	3,0	0,2											▲/▲	
▲ en stock / a stock Δ 4 semaines / consegna 4 settimane										P				•
● Premier choix / raccomandato										M				•
o Choix alternatif / alternativa										K				•
■ Nuances non revêtue / non rivestito										S				•
■ Nuances revêtue / rivestito										N				•
■ Cermet / Cermet saldobrasato										H				

Dimensions en mm
Dimensioni in mm

Préciser R ou L version
Definire versione R o L

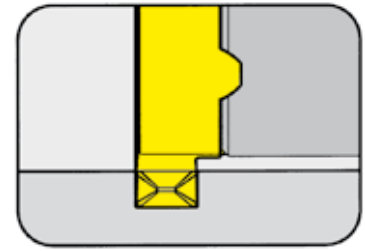
Nuances
Leghe

GORGE (intérieur) ≥ Ø 10,5 mm
GOLE (interne)



PLAQUETTE Type
INSERTO Tipo

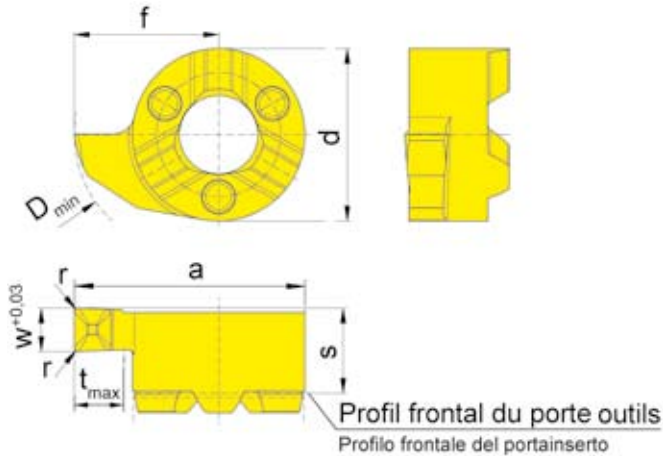
S11P



Ø Alésage à partir de	Foro-Ø da	10,5 mm
Profondeur de gorge jusqu'à	Profondità della gola fino a	2,5 mm
Largueur de gorge	Larghezza della gola	1,5 - 2,5 mm

à utiliser avec Porte outils
da utilizzare con Portainserto

Type B11P
Tipo



R = version à droite représentée
R = versione destra come in figura

L = version à gauche
L = versione sinistra a specchio

Géométrie .D
Geometria .D

N° de commande Codice prodotto	w	r	s	f	a	d	t _{max}	D _{min}	Nuances			
									MG12	TN35	TI25	TH35
R/LS11P.0150.1.D1	1,5	0,1										▲/▲
R/LS11P.0200.1.D2	2,0	0,2	4,2	6,5	10	7	2,5	10,5				▲/▲
R/LS11P.0250.1.D2	2,5	0,2										▲/▲
▲ en stock / a stock Δ 4 semaines / consegna 4 settimane ● Premier choix / raccomandato o Choix alternatif / alternativa ■ Nuances non revêtue / non rivestito ■ Nuances revêtue / rivestito ■ Cermet / Cermet saldobrasato									P			●
									M			●
									K			●
									S			●
									N			●
									H			

Dimensions en mm
Dimensioni in mm

Préciser R ou L version
Definire versione R o L

Nuances
Leghe

F

GORGE (intérieur) $\geq \varnothing 11,5$ mm

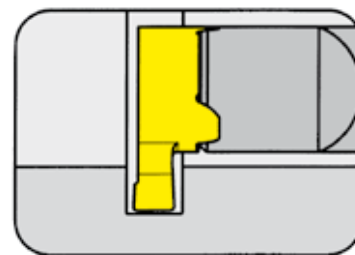
GOLE (interne)



PLAQUETTE Type

11P

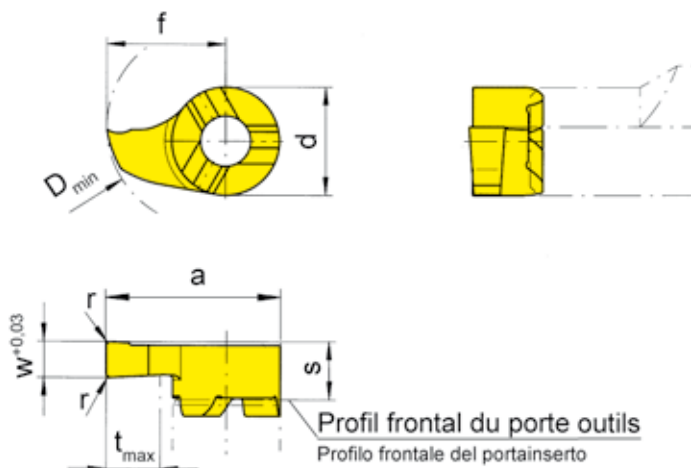
INSERTO Tipo



Ø Alésage à partir de	Foro-Ø da	11,5 mm
Profondeur de gorge	Profondità della gola	3,5 mm
Largueur de gorge jusqu'à	Larghezza della gola fino a	2,0 mm

à utiliser avec Porte outils
da utilizzare con Portainsero

Type B11P
Tipo



R = version à droite représentée
R = versione destra come in figura

L = version à gauche
L = versione sinistra a specchio

N° de commande Codice prodotto	w	r	s	f	a	d	t _{max}	D _{min}	Nuances			
									MG12	TN35	TI25	TH35
R/L11P.0100.2.00	1,0	-										▲/▲
R/L11P.0150.2.00	1,5	-	4,2	7,5	11	7	3,5	11,5				▲/▲
R/L11P.0200.2.02	2,0	0,2										▲/▲
▲ en stock / a stock Δ 4 semaines / consegna 4 settimane ● Premier choix / raccomandato ○ Choix alternatif / alternativa ■ Nuances non revêtue / non rivestito ■ Nuances revêtue / rivestito ■ Cermet / Cermet saldobrasato									P			•
									M			•
									K			•
									S			•
									N			•
									H			

Dimensions en mm
Dimensioni in mm

Préciser R ou L version
Definire versione R o L

Nuances
Leghe

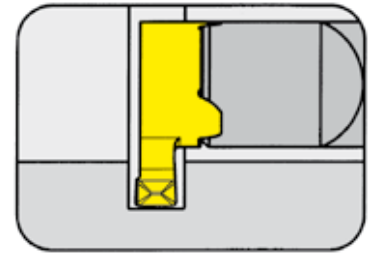


GORGE (intérieur) ≥ Ø 11,5 mm
GOLE (interne)



PLAQUETTE Type
INSERTO Tipo

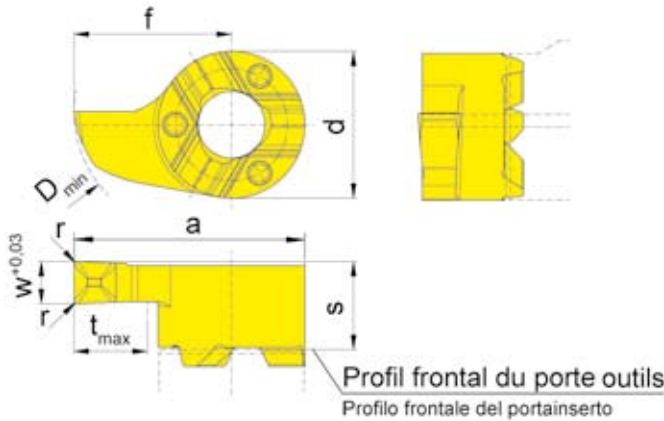
S11P



Ø Alésage à partir de	Foro-Ø da	11,5 mm
Profondeur de gorge jusqu'à	Profondità della gola fino a	3,5 mm
Largueur de gorge	Larghezza della gola	1,5 - 2,5 mm

à utiliser avec Porte outils
da utilizzare con Portainserito

Type B11P
Tipo



F

Géométrie .D
Geometria .D

R = version à droite représentée
R = versione destra come in figura

L = version à gauche
L = versione sinistra a specchio

N° de commande Codice prodotto	w	r	s	f	a	d	t _{max}	D _{min}	MG12	TN35	TI25	TH35
R/LS11P.0150.2.D1	1,5	0,1										▲/▲
R/LS11P.0200.2.D2	2,0	0,2	4,2	7,5	11	7	3,5	11,5				▲/▲
R/LS11P.0250.2.D2	2,5	0,2										▲/▲
▲ en stock / a stock Δ 4 semaines / consegna 4 settimane									P			•
• Premier choix / raccomandato									M			•
o Choix alternatif / alternativa									K			•
■ Nuances non revêtue / non rivestito									S			•
■ Nuances revêtue / rivestito									N			•
■ Cermet / Cermet saldobrasato									H			

Dimensions en mm
Dimensioni in mm

Préciser R ou L version
Definire versione R o L

Nuances
Leghe

ALESAGE et PROFIL $\geq \varnothing 10,5$ mm

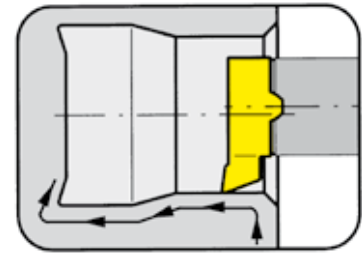
ALESATURA e PROFILATURA



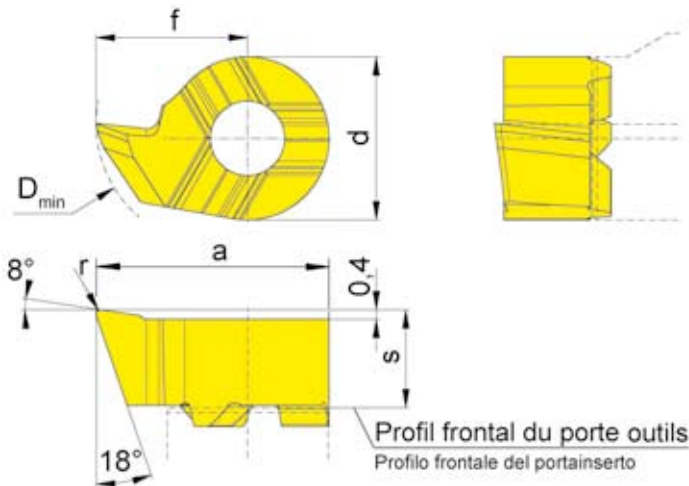
PLAQUETTE Type

11P

INSERTO Tipo



Ø Alésage à partir de Foro-Ø da 10,5 mm



à utiliser avec Porte outils
da utilizzare con Portainserito

Type B11P
Tipo



R = version à droite représentée
R = versione destra come in figura

L = version à gauche
L = versione sinistra a specchio

N° de commande Codice prodotto	r	s	f	a	d	D _{min}	Nuances			
							MG12	TN35	TI25	TH35
R/L11P.1865.1.02	0,2	4,2	6,5	10	7	10,5				Δ/Δ
▲ en stock / a stock Δ 4 semaines / consegna 4 settimane							P			•
● Premier choix / raccomandato							M			•
○ Choix alternatif / alternativa							K			•
■ Nuances non revêtue / non rivestito							S			•
■ Nuances revêtue / rivestito							N			•
■ Cermet / Cermet saldobrasato							H			

Dimensions en mm
Dimensioni in mm

Nuances
Leghe

Préciser R ou L version
Definire versione R o L

Cette géométrie spécifique permet des alésages de diamètres $\geq \varnothing 10,3$ mm et le copiage de formes suivant DIN 509 forme E et F.
La geometria dell'inserto permette di alesare all'interno di fori con $\geq \varnothing 10,3$ mm ed eseguire scarichi secondo DIN 509 forma E e F.

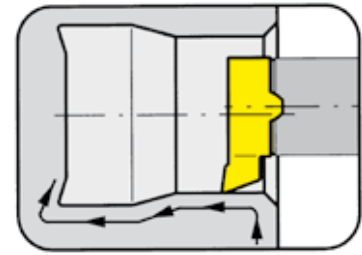
ALESAGE et PROFIL $\geq \varnothing 9,8$ mm

ALESATURA e PROFILATURA



PLAQUETTE Type
INSERTO Tipo

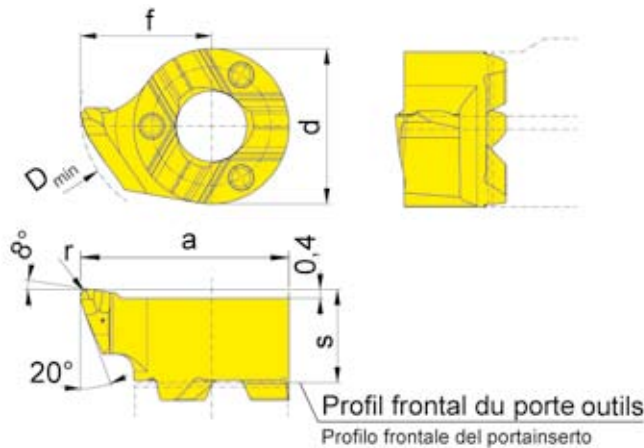
S11P



Ø Alésage à partir de

Foro-Ø da

9,8 mm



à utiliser avec Porte outils
da utilizzare con Portainsero

Type B11P
Tipo

F

R = version à droite représentée
R = versione destra come in figura

L = version à gauche
L = versione sinistra a specchio

Géométrie .R
Geometria .R

N° de commande Codice prodotto	r	s	f	a	d	D _{min}				
							MG12	TN35	TI25	TH35
LS11P.1859.R2	0,2								▲	
RS11P.1859.R2	0,2					9,8			▲	
LS11P.1859.R4	0,4	4,2	5,9	9,4	7				▲	
RS11P.1859.R4	0,4								▲	
▲ en stock / a stock Δ 4 semaines / consegna 4 settimane ● Premier choix / raccomandato o Choix alternatif / alternativa ■ Nuances non revêtue / non rivestito ■ Nuances revêtue / rivestito ■ Cermet / Cermet saldobrasato							P			•
							M			•
							K			•
							S			•
							N			•
							H			

Nuances
Leghe

Dimensions en mm
Dimensioni in mm

Préciser R ou L version
Definire versione R o L

Cette géométrie spécifique permet des alésages de diamètres $\geq \varnothing 9,8$ mm et le copiage de formes suivant DIN 509 forme E et F.
La geometria dell'inserto permette di alesare all'interno di fori con $\geq \varnothing 9,8$ mm ed eseguire scarichi secondo DIN 509 forma E e F.