

HCG - HORN Catalogue Guide

GORGES INTERIEURES / GOLE INTERNE

Ø Alésage Foro Ø	Type de produit / Linea di prodotto									
	217	264	S274	S223	S224	231	S229/229	S312/312	315	S316
jusqu'à/ fino a 8										
8 jusqu'à/ fino a 18										
18 jusqu'à/ fino a 28	•			•						
28 jusqu'à/ fino a 38	•				•					
de/da 38					•		•	•	•	
Type d'usinage / Operazione										
Alésage / Alesatura										
Gorge et chariotage / Gole e scanalatura	•			•	•		•	•		
Filetage / Filettatura						•			•	
Profilage / Profilatura	•			•	•	•	•	•	•	
Largeur de gorge Larghezza della gola	0,9 - 5,3			1,2 - 3,0	2,0 - 6,0	2,5 - 10,0	2,5 - 10,0	1,9 - 6,3	0,5 - 5,3	
Chapitre / Capitolo	A	B	C	D	E	F	G	H	J	K

GORGES EXTERIEURES / GOLE ESTERNE

Profondeur de gorge Profondità della gola	Type de produit / Linea di prodotto									
	217	264	S274	S223	S224	231	S229/229	S312/312	315	S316
jusqu'à/ fino a 4	•	•	•	•	•	•	•	•	•	•
jusqu'à/ fino a 6		•	•	•	•	•	•	•		•
jusqu'à/ fino a 8		•		•	•	•	•	•		•
jusqu'à/ fino a 10		•		•	•	•	•			•
jusqu'à/ fino a 14					•		•			•
jusqu'à/ fino a 18					•		•			•
jusqu'à/ fino a 25							•			•
Type d'usinage / Operazione										
Gorge / Gole	•	•	•	•	•	•	•	•	•	•
Chariotage / Scanalatura		•	•	•	•		•	•		•
Tronçonnage / Troncatura	•	•	•	•	•		•	•		•
Filetage / Filettatura		•	•			•	•		•	•
Profilage / Profilatura	•				•		•	•	•	•
Largeur de gorge Larghezza della gola	0,9 - 5,3	1,5 - 3,0	0,5 - 7,0	1,2 - 3,0	2,0 - 6,0	2,5 - 10,0	2,5 - 10,0	1,9 - 6,3	0,5 - 5,3	1,5 - 3,0
Chapitre / Capitolo	A	B	C	D	E	F	G	H	J	K

Outils spéciaux sur demande
Utensili speciali sono fornibili su richiesta

Dimensions en mm
Dimensioni in mm

SYSTEME TYPE S316

UTENSILI PER GOLE SISTEMA S315

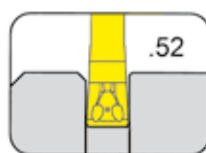
K

Gorge
- extérieures -
Gole
- esterne -

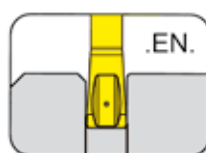


Page/Pag.
K2

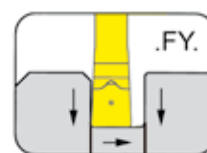
Plaquettes
Type
S316
Inserti Tipo



Page/Pag.
K3



Page/Pag.
K4



Page/Pag.
K5

Pour les informations techniques voir svp le chapitre Q
Per informazioni tecniche consultare il capitolo Q

GORGE (extérieur)

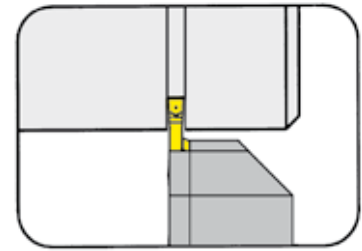
GOLE (esterne)



PORTE OUTILS Type

PORTAININSERTO Tipo

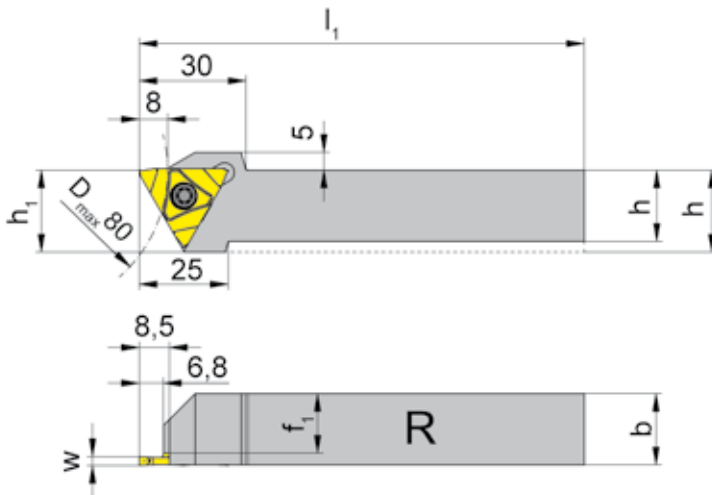
H316



Profondeur de gorge jusqu'à 8,0 mm
 Profondità della gola fino a 8,0 mm
 Largeur de gorge 1,5 - 3,0 mm
 Larghezza della gola 1,5 - 3,0 mm

à utiliser avec Plaquette amovible
 da utilizzare con Inserto

Type S316
 Tipo



R = version à droite représentée
 R = versione destra come in figura

L = version à gauche
 L = versione sinistra a specchio

N° de commande Codice prodotto	h	b	l ₁	h ₁	f ₁	Dimension Dimensione	Plage de serrage Campo di serraggio
R/LH316.1616.S3.03	16	16	125	23	12,7	03	3,5
R/LH316.2020.S3.03	20	20	125	23	16,7		
R/LH316.2525.S3.03	25	25	150	25	21,7		
R/LH316.3225.S3.03	32	25	150	32	21,7		

Préciser R ou L version
 Precisare esecuzione R o L

w voir plaquettes amovibles
 w vd. inserti

Dimensions en mm
 Dimensioni in mm

Autres dimensions sur demande
 Dimensioni differenti sono fornibili su richiesta

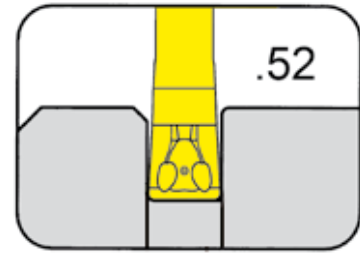
Pièces détachées

Ricambi

Porte outils Portainserito	Vis de fixation Vite	Tournevis TORX PLUS® Cacciavite TORX PLUS®
LH316.1616.S3.03	5.12T20P	T20PQ



PLAQUETTE AMOVIBLE Type S316
INSERTO Tipo

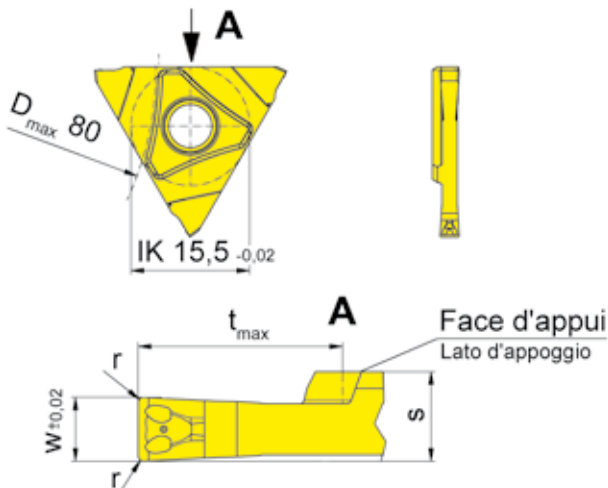


Profondeur de gorge jusqu'à	Profondità della gola fino a	8,0 mm
Largueur de gorge	Larghezza della gola	2,0 - 3,0 mm

précision frittée
sinterizzato di precisione

à utiliser avec Porte outils
da utilizzare con Portainsero

Type H316
Tipo



R = version à droite représentée
R = versione destra come in figura

L = version à gauche
L = versione sinistra a specchio

Repositionnement
± 0,02mm
Precisione nell'intercambiabilità
lunghezza ± 0,02 mm

N° de commande Codice prodotto	w	r	s	t _{max}	Dimension Dimensione	TN35	TI25	TF45	TF46	AS45
R/LS316.0200.52	2,0									▲/▲
R/LS316.0250.52	2,5	0,2	3,5	8	03					▲/▲
R/LS316.0300.52	3,0									▲/▲
▲ en stock / a stock Δ 4 semaines / consegna 4 settimane						P				•
● Premier choix / raccomandato						M				
o Choix alternatif / alternativa						K				
■ Nuances non revêtue / non rivestito						S				
■ Nuances revêtue / rivestito						N				
■ Cermet / Cermet saldobrasato						H				

Dimensions en mm
Dimensioni in mm

Préciser R ou L version
Precisare esecuzione R o L

Nuances
Leghe

Usinage extér.

Utilisez des plaquettes à droite avec des porte outils à droite et des plaquettes à gauche avec des porte outils à gauche

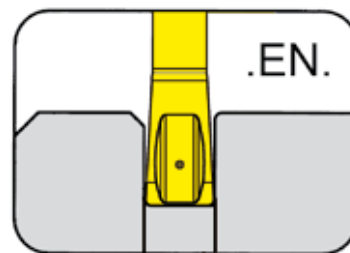
Lavorazione esterna:

Utilizzare inserto destro su portainsero destro e inserto sinistro su portainsero sinistro.



PLAQUETTE AMOVIBLE Type **S316**

INSERTO Tipo

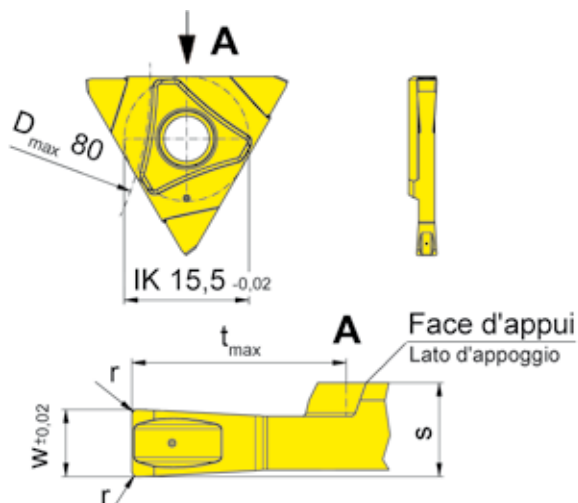


Profondeur de gorge jusqu'à 8,0 mm
 Profondità della gola fino a 8,0 mm
 Largeur de gorge 2,0 - 3,0 mm
 Larghezza della gola 2,0 - 3,0 mm

précision frittée
 sinterizzato di precisione

à utiliser avec Porte outils
 da utilizzare con Portainsero

Type H316
 Tipo



R = version à droite représentée
 R = versione destra come in figura

L = version à gauche
 L = versione sinistra a specchio

Repositionnement
 ± 0,02mm
 Precisione nell'intercambiabilità
 lunghezza ± 0,02 mm

N° de commande Codice prodotto	w	r	s	t _{max}	Dimension Dimensione	TN35	TF45	TF46	AS62	AS6G
						R/LS316.0200.EN2	2,0			
R/LS316.0250.EN2	2,5	0,2	3,5	8	03					▲/▲
R/LS316.0300.EN2	3,0									▲/▲
▲ en stock / a stock Δ 4 semaines / consegna 4 settimane						P				•
● Premier choix / raccomandato						M				•
o Choix alternatif / alternativa						K				•
■ Nuances non revêtue / non rivestito						S				•
■ Nuances revêtue / rivestito						N				•
■ Cermet / Cermet saldobrasato						H				

Dimensions en mm
 Dimensioni in mm

Préciser R ou L version
 Precisare esecuzione R o L

Nuances
 Leghe

Usinage extér.

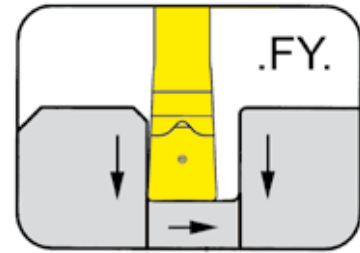
Utilisez des plaquettes à droite avec des porte outils à droite et des plaquettes à gauche avec des porte outils à gauche

Lavorazione esterna:

Utilizzare inserto destro su portainsero destro e inserto sinistro su portainsero sinistro.

K

PLAQUETTE AMOVIBLE Type S316
INSERTO Tipo

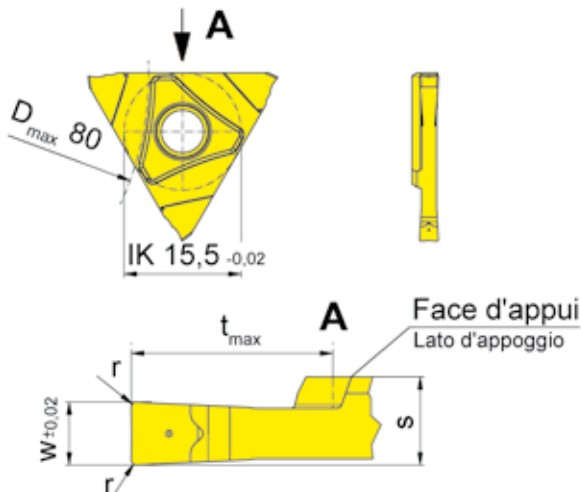


Profondeur de gorge jusqu'à	Profondità della gola fino a	8,0 mm
Largueur de gorge	Larghezza della gola	1,5 - 3,0 mm

précision frittée
sinterizzato di precisione

à utiliser avec Porte outils
 da utilizzare con Portainsero

Type H316
 Tipo



R = version à droite représentée
 R = versione destra come in figura

L = version à gauche
 L = versione sinistra a specchio

Repositionnement
 ± 0,02mm
 Precisione nell'intercambiabilità
 lunghezza ± 0,02 mm

N° de commande Codice prodotto	w	r	s	t _{max}	Dimension Dimensione	Nuances			
						TN35	TI25	TF45	TF46
R/LS316.0150.FY1	1,5	0,1	3,3	8	03		▲/▲		
R/LS316.0200.FY2	2,0	0,2	3,5			▲/▲			
R/LS316.0250.FY2	2,5	0,2	3,5			▲/▲			
R/LS316.0300.FY2	3,0	0,2	3,5			▲/▲			
						P	•		
						M	•		
						K	•		
						S	•		
						N	•		
						H			

- ▲ en stock / a stock Δ 4 semaines / consegna 4 settimane
- Premier choix / raccomandato
- o Choix alternatif / alternativa
- Nuances non revêtue / non rivestito
- Nuances revêtue / rivestito
- Cermet / Cermet saldobrasato

Dimensions en mm
 Dimensioni in mm

Préciser R ou L version
 Precisare esecuzione R o L

Nuances
 Leghe

Usinage extér.

Utilisez des plaquettes à droite avec des porte outils à droite et des plaquettes à gauche avec des porte outils à gauche

Lavorazione esterna:

Utilizzare inserto destro su portainsero destro e inserto sinistro su portainsero sinistro.

